

Fiche technique :

# **MLT 733-115 LSU (S1)**

---



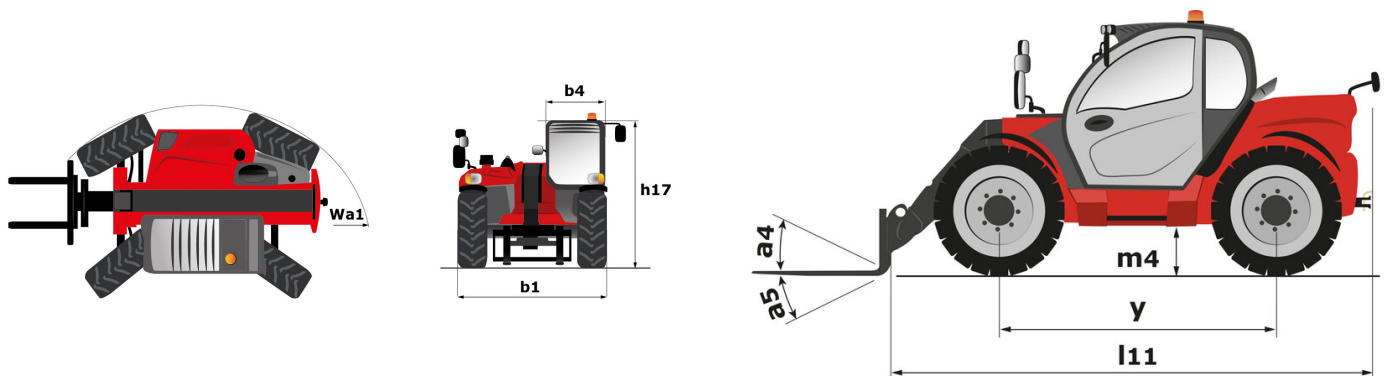
 **MANITOU**  
HANDLING YOUR WORLD

Capacités		Métrique	Impérial
Capacité max.	Q	3300 kg	7275 lb
Hauteur de levage max.	h3	6.90 m	22 ft 8 in
Déport maximal		3.90 m	12 ft 10 in
Déport à hauteur max.		0.90 m	2 ft 11 in
Effort d'arrachement au godet		5184 daN	5184 daN
Poids et dimensions			
Poids à vide (avec fourches)		7120 kg	15697 lb
Garde au sol	m4	0.44 m	1 ft 5 in
Empattement	y	2.81 m	9 ft 3 in
Longueur hors tout au tablier (avec crochet d'attelage)	l11	4.85 m	15 ft 11 in
Longueur hors tout au tablier (sans crochet d'attelage)	l3	4.77 m	15 ft 8 in
Porte-à-faux avant		1.21 m	4 ft
Largeur hors tout	b1	2.39 m	7 ft 10 in
Largeur hors tout cabine	b4	0.95 m	3 ft 1 in
Hauteur hors tout	h17	2.38 m	7 ft 10 in
Angle de déversement	a5	134 °	134 °
Angle de cavage	a4	12 °	12 °
Rayon de braquage (extérieur roues)	Wa1	3.93 m	12 ft 11 in
Pneus standards		Alliance - A580 - 460/70 R24 159A8	Alliance - A580 - 460/70 R24 159A8
Roues motrices (avant / arrière)		2 / 2	2 / 2
Roues directrices (avant / arrière)		2 / 2	2 / 2
Performances			
Levage		6.20 s	6.20 s
Descente		5.80 s	5.80 s
Sortie de télescope		5.50 s	5.50 s
Rentrée de télescope		5.30 s	5.30 s
Cavage		2.80 s	2.80 s
Déversement		2.30 s	2.30 s
Moteur			
Marque du moteur		Deutz	Deutz
Norme moteur		Stage V	Stage V
Modèle du moteur		TCD 3.6 L4	TCD 3.6 L4
Nombre de cylindres - Cylindrée		4 - 3621 cm <sup>3</sup>	4 - 221 in <sup>3</sup>
Puissance moteur (CV / kW)		116 ch / 85 kW	116 Hp / 85 kW
Couple max. / Régime moteur		460 Nm @1600 tr/min	339 ft/lbs @1600 rpm
Effort de traction en charge		7800 daN	7800 daN
Système de décolmatage automatique des radiateurs		Option	Option
Système de refroidissement		4 radiateurs (eau + air + huile hydraulique + huile transmission)	4 radiateurs (eau + air + huile hydraulique + huile transmission)
Validé HVO (selon la norme EN 15940)		Oui	Oui
Transmission			
Type de transmission		Convertisseur de couple	Convertisseur de couple
Boîte de vitesses		Powershuttle	Powershuttle
Nombre de vitesses (avant / arrière)		4 / 4	4 / 4
Vitesse max. de déplacement (peut varier selon la réglementation applicable)		33 km/h	21 mph
Blocage de différentiel		Différentiel à glissement limité sur le pont avant	Différentiel à glissement limité sur le pont avant
Frein de parking		Frein de stationnement négatif automatique	Frein de stationnement négatif automatique
Frein de service		Freinage multidisques à bain d'huile sur pont avant et arrière	Freinage multidisques à bain d'huile sur pont avant et arrière
Hydraulique			
Type de pompe hydraulique		Pompe à débit variable	Pompe à débit variable
Débit hydraulique - Pression hydraulique		150 l/min - 270 bar	40 US gpm - 3916 PSI
Distributeur "flow sharing"		Standard	Standard
Capacités des réservoirs			
Capacité du réservoir hydraulique		135 l	36 US gal
Réservoir à carburant		120 l	32 US gal
Fluide d'échappement du moteur diesel (type AdBlue®)		10 l	3 US gal
Bruit et vibration			
Bruit au poste de conduite (LpA) testé selon la norme NF EN 12053		75 dB	75 dB
Bruit à l'environnement (LwA)		106 dB	106 dB
Vibration sur l'ensemble mains/bras		< 2.50 m/s <sup>2</sup>	< 8 ft/s <sup>2</sup>
Divers			
Homologation tracteur		Homologation tracteur	Homologation tracteur
Certification cabine		Cabine ROPS - FOPS niveau 2	Cabine ROPS - FOPS niveau 2
Commandes		JSM	JSM

## Tableau des pneus optionnels

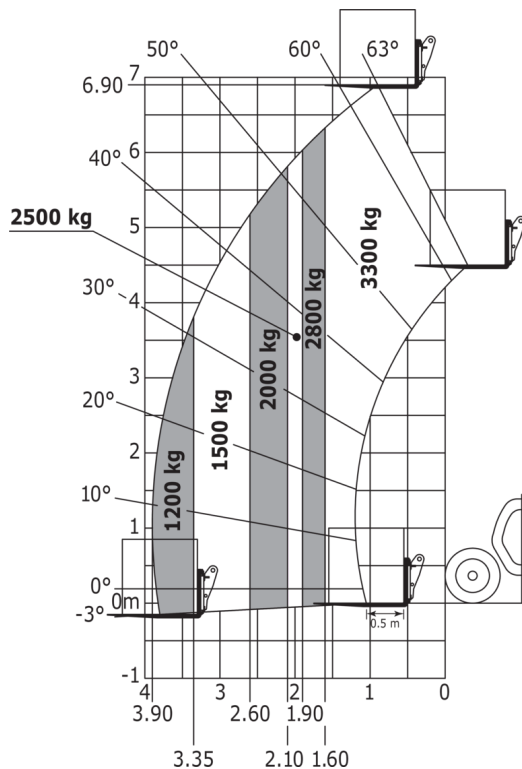
	Hauteur hors tout	Largeur hors tout
TRELLEBORG - TH400 - 500/70 R24 164A8	7 ft 9 in (2.37 m)	7 ft 10 in (2.40 m)
TRELLEBORG - TH400 - 460/70 R24 159A8	7 ft 10 in (2.39 m)	7 ft 11 in (2.42 m)
MICHELIN - XMCL - 500/70 R24 164A8	7 ft 10 in (2.39 m)	8 ft (2.43 m)
MICHELIN - BIBLOAD - 460/70 R24 159A8	7 ft 9 in (2.37 m)	7 ft 10 in (2.40 m)
MICHELIN - BIBLOAD - 500/70 R24 164A8	7 ft 10 in (2.39 m)	8 ft (2.43 m)
MICHELIN - XHA - 15.5 R25 158A2	7 ft 9 in (2.37 m)	7 ft 10 in (2.40 m)
NOKIAN - TRI STEEL - 460/65 R24 156A8	7 ft 9 in (2.36 m)	7 ft 10 in (2.40 m)
VREDESTEIN - ENDURION - 460/70 R24 159A8	7 ft 10 in (2.38 m)	7 ft 11 in (2.41 m)
VREDESTEIN - ENDURION - 500/70 R24 164A8	7 ft 11 in (2.41 m)	8 ft (2.44 m)
TRELLEBORG - TH500 - 460/70 R24 159A8	7 ft 9 in (2.37 m)	7 ft 10 in (2.40 m)
ALLIANCE - A585 - 460/70 R24 159A8	7 ft 9 in (2.37 m)	7 ft 10 in (2.40 m)

## MLT 733-115 LSU (S1) - Schémas d'encombrement

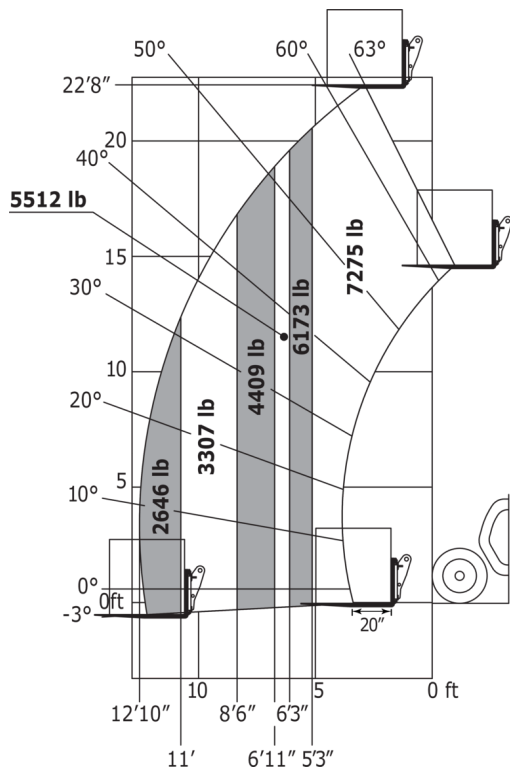


## MLT 733-115 LSU (S1) - Abaques

Machine sur pneus avec fourches



Machine sur pneus avec fourches Impérial





 **MANITOU**  
**HANDLING YOUR WORLD**

**Siège Social**

B.P. 249 - 430 rue de l'Aubinière

44150 Ancenis Cedex - France

Tel: +33 (0)2 40 09 10 11 - Fax: +33 (0)2 40 09 10 97

[www.manitou.com](http://www.manitou.com)



Cette publication présente le descriptif des versions et possibilités de configuration des produits Manitou qui peuvent différer en équipement. Les équipements présentés dans cette brochure peuvent être de série, en option, ou non disponibles suivant les versions. Manitou se réserve le droit, à tout moment et sans préavis, de modifier les spécifications décrites et représentées. Les spécifications portées n'engagent pas le constructeur. Pour plus de détails, contactez votre concessionnaire Manitou. Document non contractuel. Présentation des produits non contractuelle. Liste des spécifications non exhaustive. Les logos ainsi que l'identité visuelle de l'entreprise sont la propriété de Manitou et ne peuvent être utilisés sans autorisation. Tous droits réservés. Les photos et schémas contenus dans la présente brochure ne sont fournis qu'à des fins de consultation et à titre indicatif.

Manitou BF SA - Société anonyme à conseil d'administration - Capital social : 39 668 399 euros - 857 802 508 RCS Nantes