

Fiche technique :

260 TJ+ ST5



 **MANITOU**
HANDLING YOUR WORLD

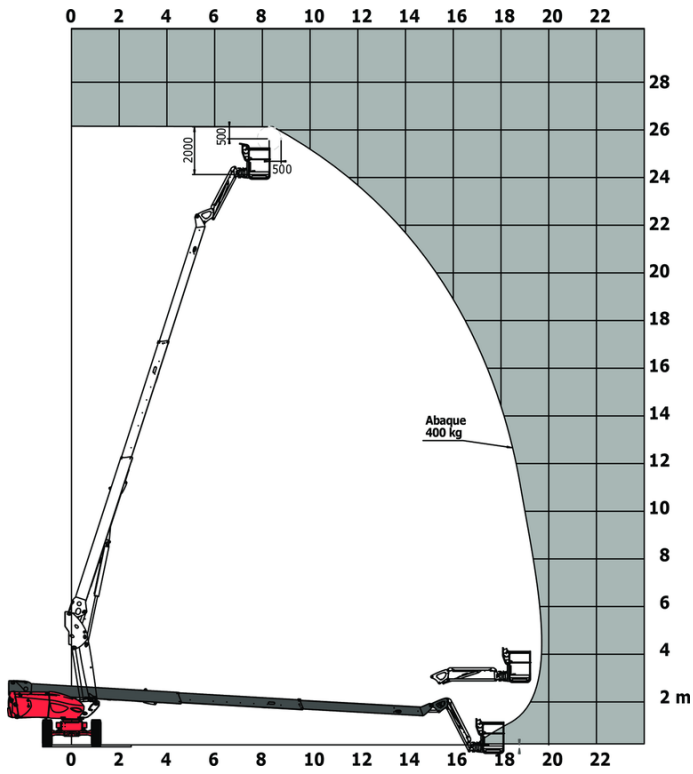
Capacités		Métrique	Impérial
Hauteur de travail	h21	25.89 m	84 ft 11 in
Hauteur de plate-forme	h7	23.89 m	78 ft 5 in
Déport max.		19.70 m	64 ft 8 in
Rotation du bras pendulaire (haut / bas)		+70.30 ° / -63 °	+70.30 ° / -63 °
Capacité de la nacelle	Q	408 kg	899 lb
Rotation tourelle		360 °	360 °
Rotation de la nacelle (droite / gauche)		90 ° / 90 °	90 ° / 90 °
Nombre de personnes (intérieur / extérieur)		3 / 3	3 / 3
Poids et dimensions			
Poids de la nacelle*		16400 kg	36156 lb
Longueur du panier x Largeur du panier	lp / ep	2.30 m x 0.90 m	7 ft 7 in x 2 ft 11 in
Hauteur plancher (accès)	h20	0.48 m	1 ft 7 in
Longueur hors-tout	l1	10.84 m	35 ft 7 in
Largeur hors tout	b1	2.48 m	8 ft 2 in
Hauteur hors tout	h17	2.71 m	8 ft 11 in
Longueur hors tout repliée	l9	7.88 m	25 ft 10 in
Hauteur hors tout repliée	h18 ***	2.80 m	9 ft 2 in
Longueur pendulaire	l13	2.40 m	7 ft 10 in
Déport du contrepoids (tourelle à 90°)	a7	1.43 m	4 ft 8 in
Rayon de braquage extérieur	Wa3	4.35 m	14 ft 3 in
Garde au sol au centre de l'empattement	m2	0.42 m	1 ft 5 in
Empattement	y	2.80 m	9 ft 2 in
Performances			
Vitesse de translation - en mode transport		4.50 km/h	3 mph
Vitesse de translation - en mode travail		0.80 km/h	0.50 mph
Pente franchissable		35 %	35 %
Dévers autorisé		4 °	4 °
Roues			
Type de roues		Pneus pleins durcis	Pneus pleins durcis
Pneus standards		1025 x 365 mm	1025 x 365 mm
Roues motrices (avant / arrière)		2 / 2	2 / 2
Roues directrices (avant / arrière)		2 / 2	2 / 2
Freinage sur roues (avants / arrières)		2 / 2	2 / 2
Moteur/batterie			
Marque du moteur / Modèle du moteur		Yanmar - 4TNV88C	Yanmar - 4TNV88C
Norme moteur		Stage V	Stage V
Puissance du moteur I.C. (ch) / Puissance		46 ch / 34.30 kW	46 Hp / 34.30 kW
Divers			
Pression au sol		21.30 dan/cm2	309 PSI
Pression hydraulique		400 bar	5802 PSI
Capacité du réservoir hydraulique		94 l	25 US gal
Réservoir à carburant		76 l	20 US gal
Bruit à l'environnement (LwA)		< 105 dB	< 105 dB
Conformité aux normes			
Cette machine est conforme aux normes :		Directives européennes : 2006/42/CE- Machines (révisée EN280: 2013) - 2004/108/CE (CEM) - 2006/95/CE (Basse tension)	Directives européennes : 2006/42/CE- Machines (révisée EN280: 2013) - 2004/108/CE (CEM) - 2006/95/CE (Basse tension)

*Varie selon les options et les normes du pays dans lequel la machine est livrée.

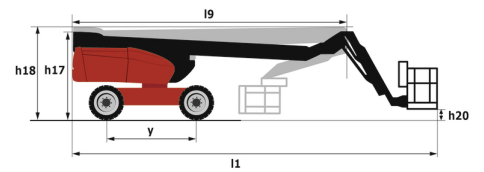
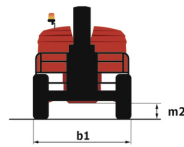
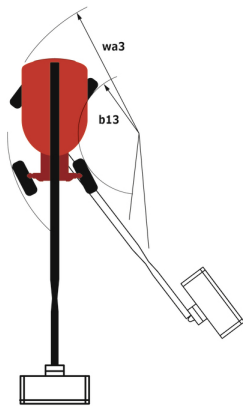
** Selon le cycle « REDUCE »

260 TJ+ ST5 - Abaques

Abaque de charge pour nacelles métrique



260 TJ+ ST5 - Schémas d'encombrement



Équipements

Standard

4 mouvements simultanés
4 roues directrices avec mode crabe
4 roues motrices
Aide au diagnostic intégré
Alarme sonore et témoins lumineux (dévers, surcharge, descente)
Blocage du différentiel sur pont arrière
Compensation électronique du panier
Easy Manager
Essieu avant oscillant
Fonction X et Y
Gyrophare LED
Horamètre
Interrupteur d'arrêt d'urgence dans le panier et la tourelle
Jauge à carburant avec témoin niveau bas
Large panier à trois entrées
Machine connectée
Moteur avec FAP (filtre à particules)
Moteur monté sur plateau coulissant
Pompe électrique de secours
Pont avant à glissement limité
Prédisposition 230V
Pédale de présence de l'opérateur
Rotation continue de la tourelle
Système « Stop & Go »
Télécommande pour le transport
Témoin orientation tourelle

Optionnel

Boîtes de rangement supplémentaires
Chargeur de batterie
Clapet étouffoir
Coupe batterie
Grand panier de 2,30 m avec porte latérale
Génératrice embarquée (3,5 ou 5kW)
Huile hydraulique biodégradable - Grade 32
Kit de sécurité - Hamais + casque
Panier étroit peint pour fortes charges de 1,80m
Phare de travail
Pneus non marquants
Porte panneau
Porte tube
Pot d'échappement pare-étincelles
Prise 230V avec disjoncteur différentiel
Préchauffage du bloc moteur
Réchauffeur de batterie
Réchauffeur huile hydraulique
Serrure à clef du réservoir de carburant
Système de Protection Secondaire (SPS)



Siège Social

B.P. 249 - 430 rue de l'Aubinière

44150 Ancenis Cedex - France

Tel: +33 (0)2 40 09 10 11 - Fax: +33 (0)2 40 09 10 97

www.manitou.com



Cette publication présente le descriptif des versions et possibilités de configuration des produits Manitou qui peuvent différer en équipement. Les équipements présentés dans cette brochure peuvent être de série, en option, ou non disponibles suivant les versions. Manitou se réserve le droit, à tout moment et sans préavis, de modifier les spécifications décrites et représentées. Les spécifications portées n'engagent pas le constructeur. Pour plus de détails, contactez votre concessionnaire Manitou. Document non contractuel. Présentation des produits non contractuelle. Liste des spécifications non exhaustive. Les logos ainsi que l'identité visuelle de l'entreprise sont la propriété de Manitou et ne peuvent être utilisés sans autorisation. Tous droits réservés. Les photos et schémas contenus dans la présente brochure ne sont fournis qu'à des fins de consultation et à titre indicatif.

Manitou BF SA - Société anonyme à conseil d'administration - Capital social : 39 668 399 euros - 857 802 508 RCS Nantes