

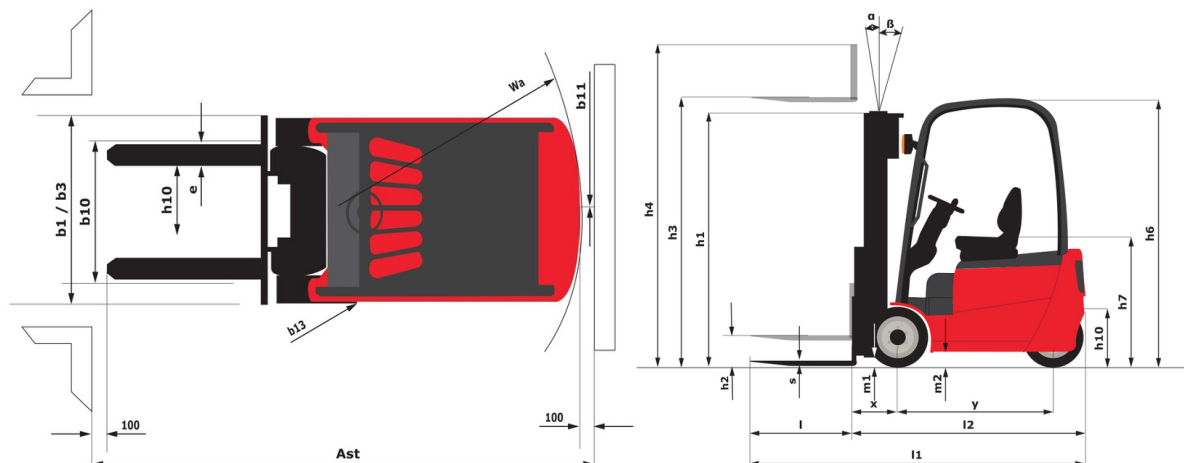
Fiche technique :

ME 440



Caractéristiques techniques			Métrique	Impérial
1.1	Fabricant		Manitou	Manitou
1.2	Modèle		ME 440	ME 440
1.3	Source d'alimentation		Électrique	Électrique
1.4	Type de conduite		Assis	Assis
1.5	Capacité max.	Q	4000 kg	8818 lb
1.6	Centre de gravité de la charge	c	500 mm	20 in
1.8	Distance du centre de l'essieu avant aux fourches	x	550 mm	22 in
1.9	Empattement	y	2000 mm	79 in
Poids				
2.1	Poids de service		6600 kg	14551 lb
2.2	Poids sur essieu avant (en charge) / arrière (en charge)		9440 kg / 1160 kg	20812 lb / 2557 lb
2.3	Poids sur essieu avant (à vide) / arrière (à vide)		3960 kg / 2640 kg	8730 lb / 5820 lb
Roues				
3.1	Type de roues		Pneus pleins	Pneus pleins
3.2	Dimensions roues avant		250/15	250/15
3.3	Dimensions roues arrière		7.00-12	7.00-12
3.5	Nombre de roues avant / arrières		2 / 2	2 / 2
3.5.2	Nombre de roues motrices		2	2
3.6	Voie avant	b10	1130 mm	44 in
3.7	Voie (milieu des roues) arrière	b11	1100 mm	43 in
Dimensions				
4.7	Hauteur du protège conducteur (cabine)	h6	2300 mm	91 in
4.8	Hauteur du siège / hauteur debout	h7	1235 mm	49 in
4.12	Hauteur d'attelage	h10	460 mm	18 in
4.19	Longueur hors-tout	l1	4165 mm	164 in
4.20	Longueur au talon des fourches	l2	3015 mm	119 in
4.21	Largeur hors tout	b1	1380 mm	54 in
4.22	Section de fourches / Largeur de fourches / Longueur de fourches	s / e / l	122 mm x 1150 mm x 50 mm	5 in x 45 in x 2 in
4.23	Tablier porte-fourche suivant norme DIN 15173 A/B		3A	3A
4.24	Largeur du tablier porte fourches (avec dossier de charge)	b3	1100 mm	43 in
4.31	Garde au sol sous le mât	m1	110 mm	4 in
4.32	Garde au sol au centre de l'empattement	m2	219 mm	9 in
4.33	Largeur d'allée pour palettes 1000 x 1200 transversales	Ast	4470 mm	176 in
4.34	Largeur d'allée pour palette 800 x 1200 en longueur	Ast	4670 mm	184 in
4.35	Rayon de giration	Wa	2720 mm	107 in
4.36	Rayon de braquage intérieur (extérieur pneus)	b13	805 mm	32 in
Performances				
5.1	Vitesse de déplacement (en charge / à vide)		13.50 km/h-14 km/h	8 mph-9 mph
5.2	Vitesse de levée (en charge / à vide)		0.26 m/s-0.40 m/s	0.85 ft/s-1 ft/s
5.3	Vitesse de descente (en charge / à vide)		0.50 m/s-0.30 m/s	2 ft/s-0.98 ft/s
5.5	Effort de traction en charge		2400 daN	2400 daN
5.7	Pente franchissable (en charge / à vide)		15 % / 16 %	15 % / 16 %
5.10	Frein de service		Hydraulique	Hydraulique
Moteur				
6.1	Puissance moteur translation (S2 60 min)		16.60 kW	16.60 kW
6.2	Puissance du moteur de levage à S3 15 %		25.40 kW	25.40 kW
6.3	Batterie conformément à la norme DIN 43531/35/36 A, B, C		DIN43536 A	DIN43536 A
6.4	Tension batterie / Capacité de la batterie		80 V / 700 Ah	80 V / 700 Ah
6.6	Consommation d'énergie selon le cycle VDI (kWh/h)		12.50 kWh/h	12.50 kWh/h
Divers				
8.1	Type d'unité motrice		Électronique	Électronique
8.2	Pression hydraulique de travail pour les accessoires		210 bar	3046 PSI
8.3	Débit d'huile pour accessoire		65 l/min	17 US gpm
8.4	Niveau sonore moyen à l'oreille du cariste mesuré/garanti		< 78 dB	< 78 dB

ME 440 - Schémas d'encombrement



Caractéristiques des mâts et capacités résiduelles

Duplex à visibilité totale (FVD)		FVD 30	FVD 33	FVD 35	FVD 40	FVD 43	FVD 45	FVD 48	FVD 50
α - Inclinaison du mât/tablier, avant	°	6	6	6	6	6	6	6	6
β - Inclinaison du mât/tablier, arrière	°	12	12	12	12	6	6	6	6
h1 - Hauteur du mât abaissé	in (mm)	86 (2185)	91.9 (2335)	95.9 (2435)	107.7 (2735)	114.2 (2900)	118.5 (3010)	125 (3175)	129.3 (3285)
h2 - Mât levée libre	in (mm)	5.9 (150)	5.9 (150)	5.9 (150)	5.9 (150)	5.9 (150)	5.9 (150)	5.9 (150)	5.9 (150)
h3 - Hauteur de levage	in (mm)	118.1 (3000)	129.9 (3300)	137.8 (3500)	157.5 (4000)	169.3 (4300)	177.2 (4500)	189 (4800)	196.9 (5000)
h4 - Hauteur mât déployé	in (mm)	148.4 (3770)	160.2 (4070)	168.1 (4270)	187.8 (4770)	199.6 (5070)	207.5 (5270)	219.3 (5570)	227.2 (5770)
Capacité résiduelle à hauteur maximale	lb (kg)	8818 (4000)	8818 (4000)	8818 (4000)	8818 (4000)	8818 (4000)	8818 (4000)	8818 (4000)	8818 (4000)
Capacité résiduelle avec TDL intégré à hauteur max.	lb (kg)	8818 (4000)	8818 (4000)	8818 (4000)	8818 (4000)	8818 (4000)	8818 (4000)	8818 (4000)	8818 (4000)
Capacité résiduelle avec TDL rapporté à hauteur maximum	lb (kg)	8378 (3800)	8378 (3800)	8378 (3800)	8378 (3800)	8378 (3800)	8378 (3800)	8378 (3800)	8378 (3800)
Hauteur à la capacité maximale	in (mm)	118.1 (3000)	129.9 (3300)	137.8 (3500)	157.5 (4000)	169.3 (4300)	177.2 (4500)	189 (4800)	196.9 (5000)
Hauteur à capacité maximale avec tablier à déplacement latéral intégré	in (mm)	118.1 (3000)	129.9 (3300)	137.8 (3500)	157.5 (4000)	169.3 (4300)	177.2 (4500)	189 (4800)	196.9 (5000)

Duplex à levée libre (FLD)		FLD 30	FLD 33	FLD 40
α - Inclinaison du mât/tablier, avant	°	6	6	6
β - Inclinaison du mât/tablier, arrière	°	12	12	12
h1 - Hauteur du mât abaissé	in (mm)	85.3 (2166)	91.2 (2316)	105 (2666)
h2 - Mât levée libre	in (mm)	53.7 (1365)	59.6 (1515)	73.4 (1865)
h3 - Hauteur de levage	in (mm)	118.1 (3000)	129.9 (3300)	157.5 (4000)
h4 - Hauteur mât déployé	in (mm)	149.8 (3805)	161.6 (4105)	189.2 (4805)
Capacité résiduelle à hauteur maximale	lb (kg)	8818 (4000)	8818 (4000)	8818 (4000)
Capacité résiduelle avec TDL intégré à hauteur max.	lb (kg)	8818 (4000)	8818 (4000)	8818 (4000)
Capacité résiduelle avec TDL rapporté à hauteur maximum	lb (kg)	8378 (3800)	8378 (3800)	8378 (3800)
Hauteur à la capacité maximale	in (mm)	118.1 (3000)	129.9 (3300)	157.5 (4000)
Hauteur à capacité maximale avec tablier à déplacement latéral intégré	in (mm)	118.1 (3000)	129.9 (3300)	157.5 (4000)

Triplex à levée libre (FLT)		FLT 43	FLT 48	FLT 50	FLT 55	FLT 60
α - Inclinaison du mât/tablier, avant	°	6	6	6	3	3
β - Inclinaison du mât/tablier, arrière	°	12	6	6	6	6
h1 - Hauteur du mât abaissé	in (mm)	83.5 (2120)	89.8 (2280)	92.5 (2350)	99 (2515)	107.5 (2730)
h2 - Mât levée libre	in (mm)	48 (1218)	58.2 (1478)	60.9 (1548)	67.3 (1710)	75.9 (1928)
h3 - Hauteur de levage	in (mm)	157.5 (4000)	189 (4800)	196.9 (5000)	216.5 (5500)	236.2 (6000)
h4 - Hauteur mât déployé	in (mm)	189.2 (4805)	220.7 (5605)	228.5 (5805)	248.2 (6305)	267.9 (6805)
Capacité résiduelle à hauteur maximale	lb (kg)	8818 (4000)	8818 (4000)	8378 (3800)	8157 (3700)	7937 (3600)
Capacité résiduelle avec TDL intégré à hauteur max.	lb (kg)	8818 (4000)	8598 (3900)	8157 (3700)	7937 (3600)	7716 (3500)
Capacité résiduelle avec TDL rapporté à hauteur maximum	lb (kg)	8378 (3800)	8378 (3800)	8157 (3700)	7716 (3500)	7496 (3400)
Hauteur à la capacité maximale	in (mm)	98.4 (2500)	98.4 (2500)	98.4 (2500)	98.4 (2500)	98.4 (2500)



Siège Social

B.P. 249 - 430 rue de l'Aubinière

44150 Ancenis Cedex - France

Tel: +33 (0)2 40 09 10 11 - Fax: +33 (0)2 40 09 10 97

www.manitou.com



Cette publication présente le descriptif des versions et possibilités de configuration des produits Manitou qui peuvent différer en équipement. Les équipements présentés dans cette brochure peuvent être de série, en option, ou non disponibles suivant les versions. Manitou se réserve le droit, à tout moment et sans préavis, de modifier les spécifications décrites et représentées. Les spécifications portées n'engagent pas le constructeur. Pour plus de détails, contactez votre concessionnaire Manitou. Document non contractuel. Présentation des produits non contractuelle. Liste des spécifications non exhaustive. Les logos ainsi que l'identité visuelle de l'entreprise sont la propriété de Manitou et ne peuvent être utilisés sans autorisation. Tous droits réservés. Les photos et schémas contenus dans la présente brochure ne sont fournis qu'à des fins de consultation et à titre indicatif.

Manitou BF SA - Société anonyme à conseil d'administration - Capital social : 39 668 399 euros - 857 802 508 RCS Nantes