

Fiche technique :

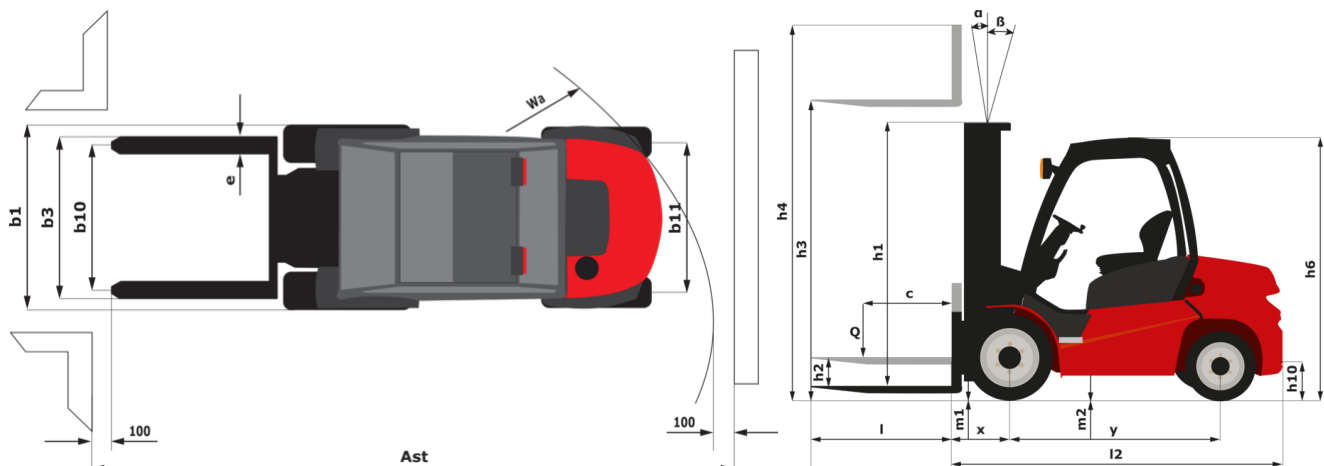
# MSI 40 ST5



 **MANITOU**  
HANDLING YOUR WORLD

Caractéristiques techniques			Métrique	Impérial
1.1	Fabricant		MANITOU	MANITOU
1.2	Modèle		MSI 40 ST5	MSI 40 ST5
1.3	Source d'alimentation		Diesel	Diesel
1.4	Type de conduite		Assis	Assis
1.5	Capacité max.	Q	4000 kg	8818 lb
1.6	Centre de gravité de la charge	c	500 mm	20 in
1.8	Distance du centre de l'essieu avant aux fourches	x	691 mm	27 in
1.9	Empattement	y	2075 mm	82 in
	Mât standard de la machine		FVD 37	FVD 37
Poids				
2.1	Poids de service		6980 kg	15388 lb
2.2	Poids sur essieu avant (en charge)		9245 kg	20382 lb
2.3	Poids sur essieu avant (à vide)		3210 kg	7077 lb
Roues				
3.1	Type de roues		Pneumatique	Pneumatique
3.2	Dimensions roues avant		315/70 R22,5 KMAX	315/70 R22,5 KMAX
3.3	Dimensions roues arrière		225/75 R15 XZM	225/75 R15 XZM
3.5	Nombre de roues avant / arrière		2 / 2	2 / 2
3.5.2	Nombre de roues motrices		2	2
3.6	Voie avant	b10	1420 mm	56 in
3.7	Voie (milieu des roues) arrière	b11	1142 mm	45 in
Dimensions				
4.7	Hauteur du protège conducteur (cabine)	h6	2440 mm	96 in
4.8	Hauteur du siège / hauteur debout	h7	1435 mm	56 in
4.12	Hauteur d'attelage	h10	603 mm	24 in
4.19	Longueur hors-tout	l1	4494 mm	177 in
4.20	Longueur au talon des fourches	l2	3294 mm	130 in
4.21	Largeur hors tout	b1	1732 mm	68 in
4.22	Section de fourches / Largeur de fourches / Longueur de fourches	s / e / l	50 mm x 150 mm x 1200 mm	2 in x 6 in x 47 in
4.23	Tablier porte-fourche suivant norme DIN 15173 A/B		3A	3A
4.24	Largeur du tablier porte fourches (avec dossier de charge)	b3	1670 mm	66 in
4.31	Garde au sol sous le mât	m1	185 mm	7 in
4.32	Garde au sol au centre de l'empattement	m2	220 mm	9 in
4.33	Largeur d'allée pour palettes 1000 x 1200 transversales	Ast	4956 mm	195 in
4.35	Rayon de giration	Wa	2865 mm	113 in
Performances				
5.1	Vitesse de déplacement (en charge / à vide)		20 km/h-20 km/h	12 mph-12 mph
5.2	Vitesse de levée (en charge)		0.47 m/s	2 ft/s
5.3	Vitesse de descente (en charge)		0.58 m/s	2 ft/s
5.5	Effort de traction en charge		3103 daN	3103 daN
5.7	Pente franchissable (en charge)		34 %	34 %
5.10	Frein de service		Hydraulique	Hydraulique
	Type de transmission		Hydrostatique	Hydrostatique
Moteur				
7.1	Marque du moteur / Modèle du moteur		Deutz / TCD 2,9L	Deutz / TCD 2,9L
7.2	Puissance du moteur I.C. (ch)		55 kW	55 kW
7.3	Régime nominal		2200 tr/min	2200 rpm
7.4	Nombre de cylindres / Cylindrée		4 - 2900 cm³	4 - 177 in³
Divers				
8.1	Type d'unité motrice		Électronique	Électronique
8.2	Pression hydraulique de travail pour les accessoires		230 bar	3336 PSI
8.3	Débit d'huile pour accessoire		45 l/min	12 US gpm
8.4	Niveau sonore à l'oreille du cariste selon DIN 12 053		81 dB	81 dB

## MSI 40 ST5 - Schémas d'encombrement



## Caractéristiques des mâts et capacités résiduelles

Duplex à visibilité totale (FVD)		FVD 30	FVD 33	FVD 35	FVD 37	FVD 40	FVD 45	FVD 50
α - Inclinaison du mât/tablier, avant	°	10	10	10	10	10	10	10
β - Inclinaison du mât/tablier, arrière	°	12	12	12	12	12	12	12
h1 - Hauteur du mât abaissé	in (mm)	95.5 (2425)	101.4 (2575)	105.3 (2675)	109.3 (2775)	115.2 (2925)	125 (3175)	134.8 (3425)
h3 - Hauteur de levage	in (mm)	118.1 (3000)	129.9 (3300)	137.8 (3500)	145.7 (3700)	157.5 (4000)	177.2 (4500)	196.9 (5000)
h4 - Hauteur mât déployé	in (mm)	156.6 (3977)	168.4 (4277)	176.3 (4477)	184.1 (4677)	195.9 (4977)	215.6 (5477)	235.3 (5977)
Capacité résiduelle à hauteur maximale	lb (kg)	8818 (4000)	8818 (4000)	8818 (4000)	8818 (4000)	8818 (4000)	8818 (4000)	8818 (4000)
Capacité résiduelle avec TDL rapporté à hauteur maximum	lb (kg)	8818 (4000)	8818 (4000)	8818 (4000)	8818 (4000)	8818 (4000)	8818 (4000)	8818 (4000)
Hauteur à la capacité maximale	in (mm)	118.1 (3000)	129.9 (3300)	137.8 (3500)	145.7 (3700)	157.5 (4000)	177.2 (4500)	196.9 (5000)
Hauteur à capacité max. avec TDL rapporté	in (mm)	118.1 (3000)	129.9 (3300)	137.8 (3500)	145.7 (3700)	157.5 (4000)	177.2 (4500)	196.9 (5000)

Triplex à levée libre (FLT)		FLT 37	FLT 40	FLT 43	FLT 45	FLT 47	FLT 50	FLT 55	FLT 60
α - Inclinaison du mât/tablier, avant	°	10	10	10	10	10	10	10	10
β - Inclinaison du mât/tablier, arrière	°	12	12	12	12	12	12	12	12
h1 - Hauteur du mât abaissé	in (mm)	85.6 (2175)	89.6 (2275)	93.5 (2375)	96.5 (2450)	98.8 (2510)	103.3 (2625)	109.3 (2775)	116.1 (2950)
h2 - Mât levée libre	in (mm)	49.5 (1258)	53.5 (1358)	57.4 (1458)	60.4 (1533)	62.7 (1593)	67.2 (1708)	73.1 (1858)	80 (2033)
h3 - Hauteur de levage	in (mm)	145.7 (3700)	157.5 (4000)	169.3 (4300)	177.2 (4500)	185 (4700)	196.9 (5000)	216.5 (5500)	236.2 (6000)
h4 - Hauteur mât déployé	in (mm)	183.7 (4667)	195.6 (4967)	207.4 (5267)	215.2 (5467)	223.1 (5667)	234.9 (5967)	254.6 (6467)	274.3 (6967)
Capacité résiduelle à hauteur maximale	lb (kg)	8818 (4000)	8818 (4000)	8818 (4000)	8818 (4000)				9921 (4500)
Capacité résiduelle avec TDL rapporté à hauteur maximum	lb (kg)	8818 (4000)	8818 (4000)	8818 (4000)	8818 (4000)				
Hauteur à la capacité maximale	in (mm)	145.7 (3700)	157.5 (4000)	169.3 (4300)	177.2 (4500)	98.4 (2500)	98.4 (2500)	98.4 (2500)	98.4 (2500)
Hauteur à capacité max. avec TDL rapporté	in (mm)	145.7 (3700)	157.5 (4000)	169.3 (4300)	177.2 (4500)				



**Siège Social**

B.P. 249 - 430 rue de l'Aubinière

44150 Ancenis Cedex - France

Tel: +33 (0)2 40 09 10 11 - Fax: +33 (0)2 40 09 10 97

[www.manitou.com](http://www.manitou.com)



Cette publication présente le descriptif des versions et possibilités de configuration des produits Manitou qui peuvent différer en équipement. Les équipements présentés dans cette brochure peuvent être de série, en option, ou non disponibles suivant les versions. Manitou se réserve le droit, à tout moment et sans préavis, de modifier les spécifications décrites et représentées. Les spécifications portées n'engagent pas le constructeur. Pour plus de détails, contactez votre concessionnaire Manitou. Document non contractuel. Présentation des produits non contractuelle. Liste des spécifications non exhaustive. Les logos ainsi que l'identité visuelle de l'entreprise sont la propriété de Manitou et ne peuvent être utilisés sans autorisation. Tous droits réservés. Les photos et schémas contenus dans la présente brochure ne sont fournis qu'à des fins de consultation et à titre indicatif.

Manitou BF SA - Société anonyme à conseil d'administration - Capital social : 39 668 399 euros - 857 802 508 RCS Nantes